

БЛОК ИЗМЕРЕНИЙ И ЗАЩИТЫ

БИЗ-А3.Т

ПАСПОРТ

59703777.3434.962ПС

1 ОСНОВНЫЕ СВЕДЕНИЯ ОБ ИЗДЕЛИИ И ТЕХНИЧЕСКИЕ ДАННЫЕ

Блок измерений и защиты БИЗ-А3.Т(далее – Изделие) предназначен для размещения в нем прибора учета электроэнергии, коммутационных и защитных элементов для подключения потребителя.Общий вид Изделия приведен на рисунке 1.

Прозрачный экран позволяет визуально контролировать показания прибора учета.

Изделие может устанавливаться как внутри, так и вне помещения, например, на столбе (см. рисунок 2) или на стене дома (см.рисунки3 и 4). Рекомендуется устанавливать изделие вне зоны прямого солнечного излучения.

Маркировка Изделия соответствует ГОСТ 14192-96 и чертежам предприятия-изготовителя.

Пломбирование Изделия производится в соответствии с ГОСТ 18680-73 после его установки и подключения потребителя. Пломбирование производит поставщик электроэнергии.

Схема подключения БИЗ-А3.Т приведена на рисунке5.

Технические характеристики Изделия приведены в таблице 1.

Таблица 2 – Технические характеристики Изделия

Наименование и общие требования к оборудованию, параметру	Тип, величина, количество
Габаритные размеры, мм	500x278x141
Класс защиты от поражения электрическим током	II
Степень защиты от попадания пыли и влаги по ГОСТ 14254-96, МЭК 529-89	IP54

2 КОМПЛЕКТНОСТЬ

В комплект Изделия входят составные части согласно таблице 3.

Таблица 3 – Комплектность Изделия

Модель	Счетчик	Комплектация по модификациям					Схема электрического подключения
		Кабельный ввод РС29	Монтажный набор	Стопор на DIN-рейку	Испытательная колодка	Корпус БИЗ	
БИЗ – А3.Т5.1.11	«Атлас 3» А-хх-3Т-х-хх-х-х-х	2	1	2	1	1	рис.5

Примечание. Допускается замена составных частей Изделия на аналогичные, обеспечивающие технические характеристики не хуже приведенных в настоящем документе, при условии наличия сертификатов соответствия на вновь устанавливаемые комплектующие изделия (в случае, если вновь устанавливаемые изделия подлежат обязательной сертификации в соответствии с действующим законодательством).

Упаковка Изделия соответствует ГОСТ 17527-2003, ГОСТ 23170-78.

Транспортирование и хранение Изделия допускается в климатических условиях ЖЗ по ГОСТ 15150-69 без нарушения заводской упаковки.

Эксплуатация Изделия допускается в климатических условиях по ГОСТ 15150-69 при температуре от минус 40 °С до плюс 60°С.

3 РЕСУРСЫ, СРОКИ СЛУЖБЫ И ГАРАНТИИ ИЗГОТОВИТЕЛЯ

Срок гарантии – 1 год со дня отгрузки предприятием-изготовителем при соблюдении потребителем правил монтажа и условий эксплуатации, применения, транспортировки и хранения. Срок службы – 20 лет. В случае выхода из строя Изделия в гарантийный период потребитель в установленном порядке оформляет рекламационный акт и направляет его в адрес предприятия-изготовителя.

Предприятие-изготовитель: ООО «СИСТЕЛ», Россия,
адрес: 101000, Москва, Милютинский переулок, д.15/24, стр. 6-6А,
тел/факс (495) 727-3965, факс: (495) 727-4436.
E-mail: office@systel.ru Web: www.systel.ru

4 ПОДКЛЮЧЕНИЕ БИЗ-А3.Т

Подключать БИЗ-А3.Т следует в соответствии со схемой подключения (см. рисунок 5).

4.1 Перечень особых условий эксплуатации.

Подключать БИЗ-А3.Т следует в полном соответствии с номинальными значениями тока и напряжения счетчика и схемой подключения. Внимательно изучите руководство по эксплуатации на счетчик, входящий в БИЗ-А3.Т.

Внимание! При подключении к измерительной сети и его отключении напряжение на подводящих проводах цепей напряжения должно отсутствовать.

На клеммах испытательной колодки (см. Рис. 5), входящей в БИЗ-А3.Т, должны быть установлены перемычки поз. 2, шунтирующие цепи тока счетчика. После подключения подводящих проводов с трансформаторов тока и трансформатора напряжения, перемычки поз. 2 (см. Рис. 5) необходимо снять.

4.2 При замене счетчика требуется:

1. Установить перемычки поз. 2 (см. Рис. 5)
2. Снять перемычки поз. 1 (см. Рис. 5)
3. Ослабить винты на контактах 1 ÷ 8 клеммной колодки Х1 счетчика
4. Снять счетчик

4.3 Установку счетчика произвести в обратном порядке.

5 КЛАССИФИКАТОР МОДИФИКАЦИЙ.

БИЗ-А Х.ХХ.Х.ХХ

Первая цифра- обозначение типа корпуса:

- 1- под «Атлас» однофазный
- 3- под «Атлас» трехфазный

Вторая буква - обозначение модели счетчика:

- 0- счетчик отсутствует
- Р- счетчик с внутренним размыкателем
- В- счетчик с автоматами с внешним размыкателем
- К- счетчик с клеммниками на две стороны с внешним размыкателем
- Т- трансформаторного включения

Третья цифра – обозначение выключателей нагрузки и автоматов:

- 0- комплектующие отсутствуют
- 1- установлены 1-полюсные
- 2- установлены 2-х полюсные
- 3- установлены 3-х полюсные
- 4- установлены 4-х полюсные
- 5- установлена колодка испытательная

Четвертая цифра – обозначение комплектующих (монтажный набор):

- 0- комплектующие отсутствуют
- 1- комплектующие установлены

Пятая цифра- обозначение исполнения крышки корпуса:

- 1- экран сверху
- 2- экран посередине

Шестая цифра - обозначение исполнения дна корпуса:

- 1- с кабельными вводами PG-29
- 2- с кабельными вводами PG-36

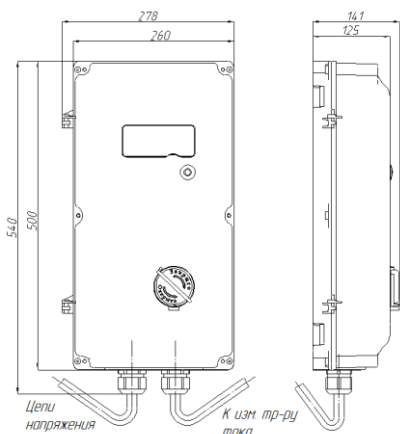
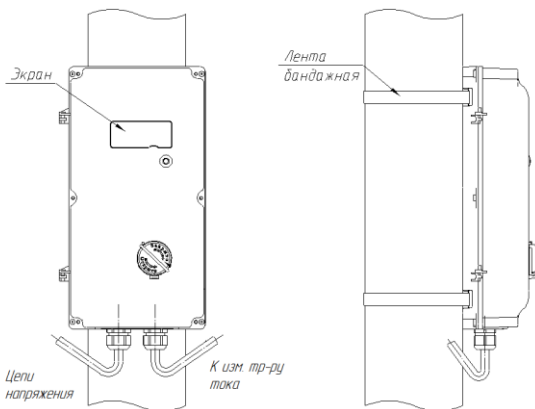
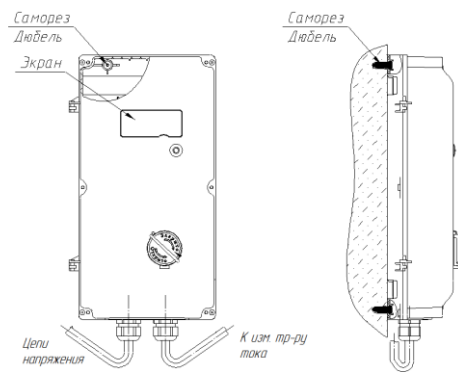


Рисунок 1 – Общий вид БИЗ-А3.Т



Вариант установки БИЗ-А3 на столбе с помощью стальной бандажной ленты



Вариант установки БИЗ-А3 на стене дома с помощью саморезов и дюбелей

Рисунок 2 – Пример закрепления БИЗ-А3.Т на столбе

Рисунок 3 – Пример закрепления БИЗ-А3.Т на стене дома

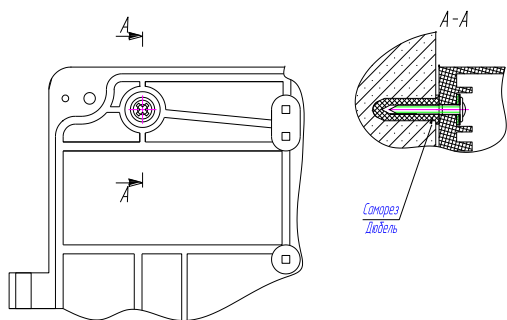


Рисунок 4 – Пример закрепления БИЗ-А3.Т на стене дома

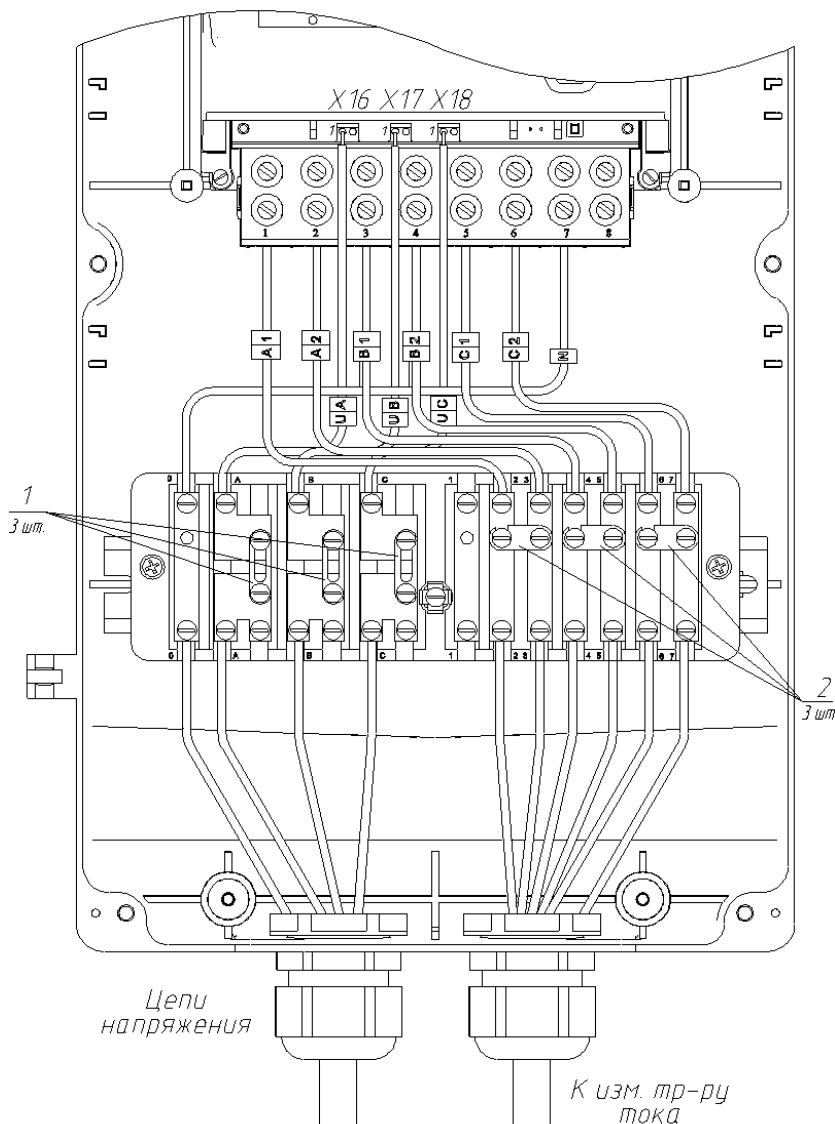
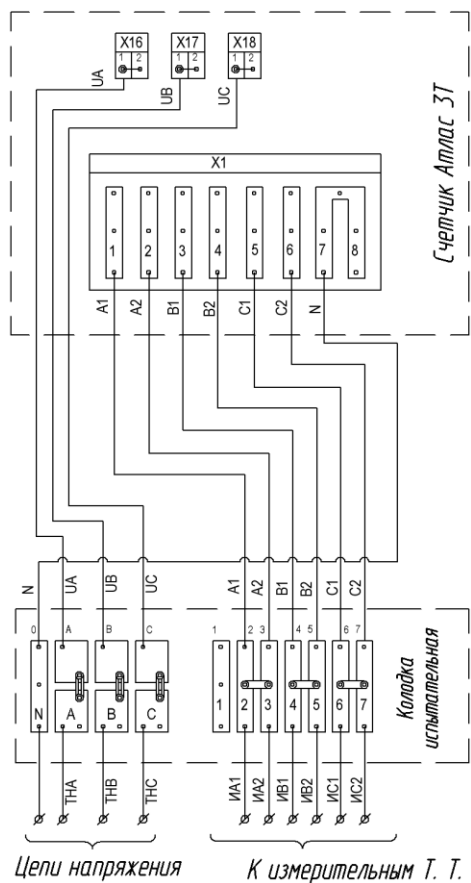


Рисунок 5 – Схема подключения БИЗ-А3.Т

6 СВИДЕТЕЛЬСТВО ОБ УПАКОВЫВАНИИ

БИЗ-А3.Т	Блок измерений и защиты	
обозначение	наименование изделия	
Упакован(а)	ООО «СИСТЕЛ»	
	наименование или код изготовителя	
согласно требованиям, предусмотренным в действующей технической документации.		
_____	_____	_____
должность	личная подпись	расшифровка подписи

год, месяц, число		

7 СВИДЕТЕЛЬСТВО О ПРИЕМКЕ

БИЗ-А3.Т	Блок измерений и защиты
обозначение	наименование изделия

Изготовлен(а) и принят(а) в соответствии с обязательными требованиями государственных (национальных) стандартов, действующей технической документацией и признан(а) годным(ой) для эксплуатации.

МП	Начальник ОТК	_____	_____
		личная подпись	расшифровка подписи

год, месяц, число			

ГАРАНТИЙНЫЙ ТАЛОН

1. Блок измерения и защиты ТУ 3434-960-59703777-2013.

Модификация **БИЗ-А3.Т**

Заводской номер ___ б/н _____

Дата выпуска _____

2. Откуда получен **ООО «СИСТЕЛ»**

(наименование организации)

3. Дата получения _____

4. Введен в эксплуатацию _____

(дата ввода, подпись лиц, введших в эксплуатацию)

5. Выведен из эксплуатации _____

(дата вывода, № документа)

Руководитель организации _____ м.п.

(подпись)

=====

(ЛИНИЯ ОТРЕЗА)

Блок измерения и защиты ТУ 3434-960-59703777-2013.

Модификация **БИЗ-А3.Т**

Заводской номер _____

Выполнены работы по устранению неисправностей: _____

Руководитель организации _____ м.п.

(подпись)

Введен в эксплуатацию _____

(дата, подпись лиц, введших в эксплуатацию)

Производственное подразделение
в г. Протвино, Московская обл.

142281, г. Протвино, Московская область,
ул. Железнодорожная д. 5
Тел.:(4967) 31-08-36
Факс: (4967) 31-07-96